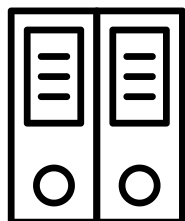
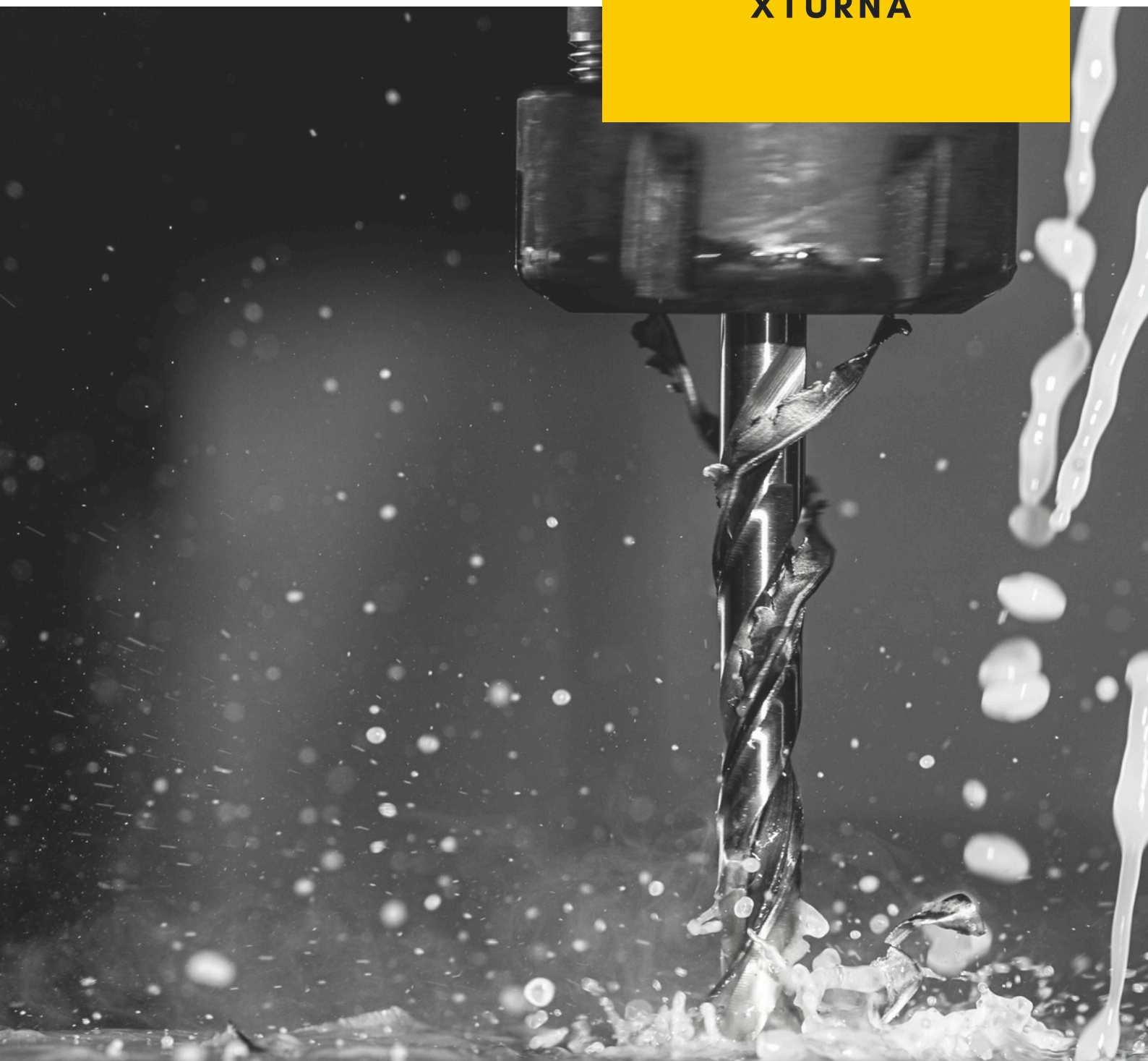


ELEMENTY OSŁON TELESKOPOWYCH

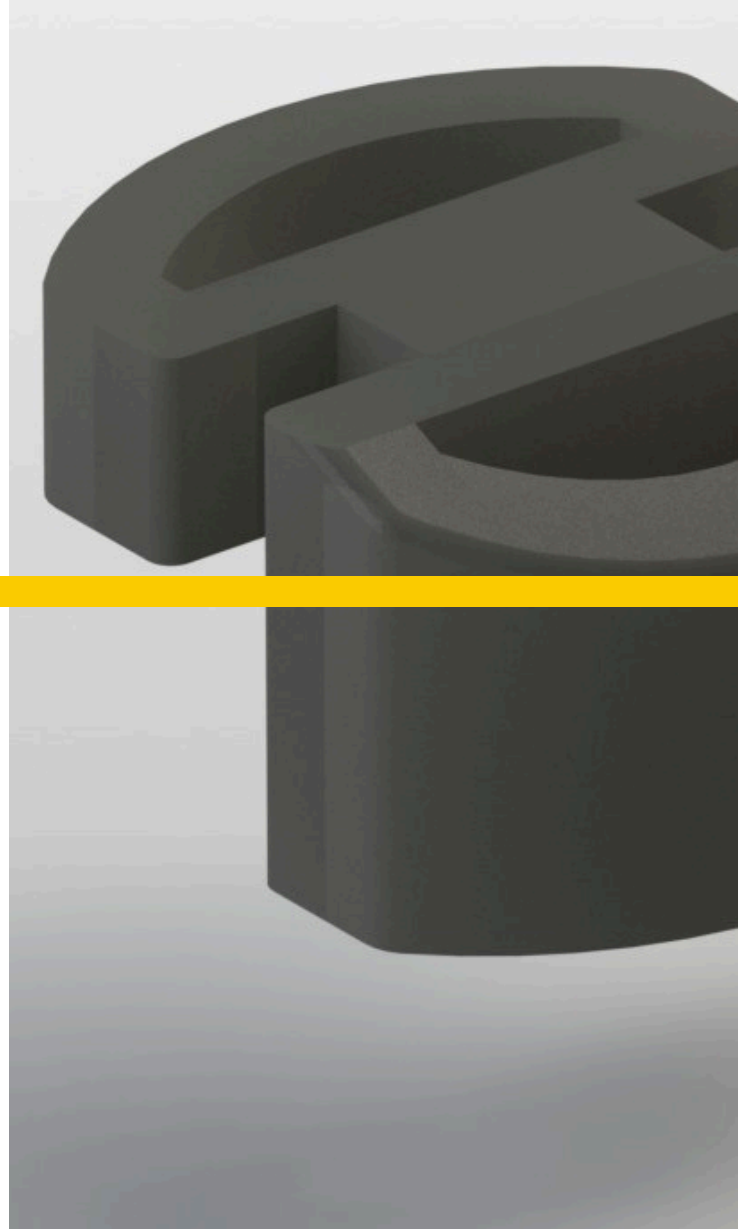


XTURNA



SPIS TREŚCI

-
- 3. O firmie
 - 4. Wprowadzenie - osłony teleskopowe
 - 5. Odbojniki
 - 11. Ślizgi prowadzące
 - 20. Zgarniacze
 - 27. Kontakt





3

O FIRMIE

Nasza firma zajmuje się obróbką skrawaniem metali jak i tworzyw sztucznych. Wykonujemy elementy seryjne jak i pojedyncze sztuki na podstawie dostarczonej dokumentacji lub wykonanej przez Nas według wytycznych klienta. Dorabiamy także części maszyn na podstawie dostarczonych elementów. W 2019 roku wprowadziliśmy także do oferty sprzedaż elementów i części zamiennych do stalowych osłon teleskopowych maszyn.



OSŁONY TELESKOPOWE

Metalowe osłony teleskopowe są jednym z ważniejszych elementów maszyn. To właśnie one mają jako pierwsze bezpośredni kontakt zarówno z płynami eksploatacyjnymi, chłodziwami czy zanieczyszczeniami. Dbanie o ich prawidłowy stan techniczny jest bardzo ważne ponieważ chronią najistotniejsze elementy maszyny takie jak śruby kulowe, napędy, prowadnice liniowe itp.

W naszej ofercie znajdują Państwo elementy pozwalające zarówno na okresową wymianę zużytych części w ramach konserwacji jak i odbudowę osłony maszyny od podstaw w przypadku zniszczenia oryginalnej. Posiadamy takie elementy jak:

- zgarniacze
- listwy do osadzenia zgarniaczy
- rolki i ślizgi prowadzące
- odbojniki

Elementy pasują m. in. do maszyn takich producentów jak:
Huron, Kitamura, Microcut itp.



XTURNA

Skowronków 27
43-300 Pszczyna

ODBOJNIKI (BMP - BUMPER)

Elementy te montowane są na skrajnych żebrach poszczególnych segmentów osłon. Dzięki odbojnikom, osłony składają się gładko mimo dużych prędkości liniowych. Dodatkowo zapewniają niewielką przestrzeń na zbierające się zanieczyszczenia między segmentami w pozycji złożonej dzięki czemu zapobiegają zacinaniu się osłon. Wykonane są z olejoodpornej gumy.

Odbojniki (BMP - bumper):

- BMP-FR-01
- BMP-FS-01
- BMP-R-01
- BMP-R-02
- BMP-R-03



XTURNA

Skowronków 27

43-300 Pszczyna

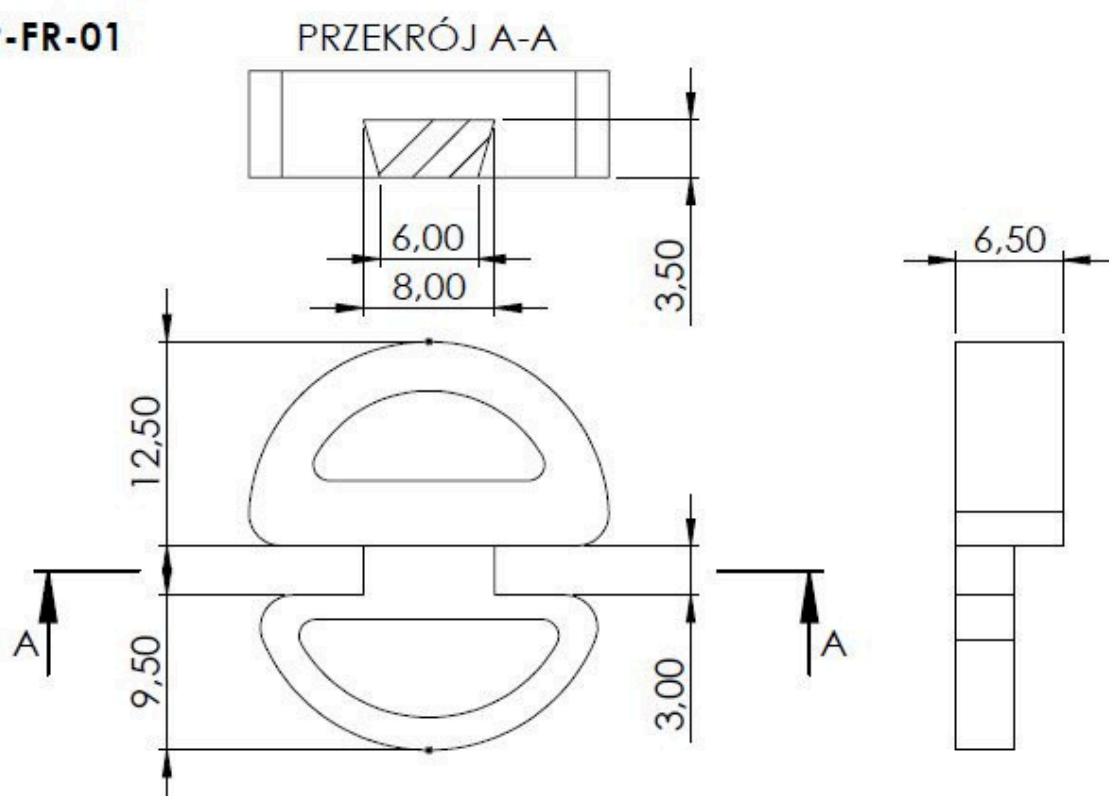
6



BMP-FR-01



BMP-FR-01

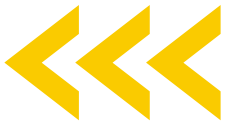


XTURNA

Skowronków 27

43-300 Pszczyna

7

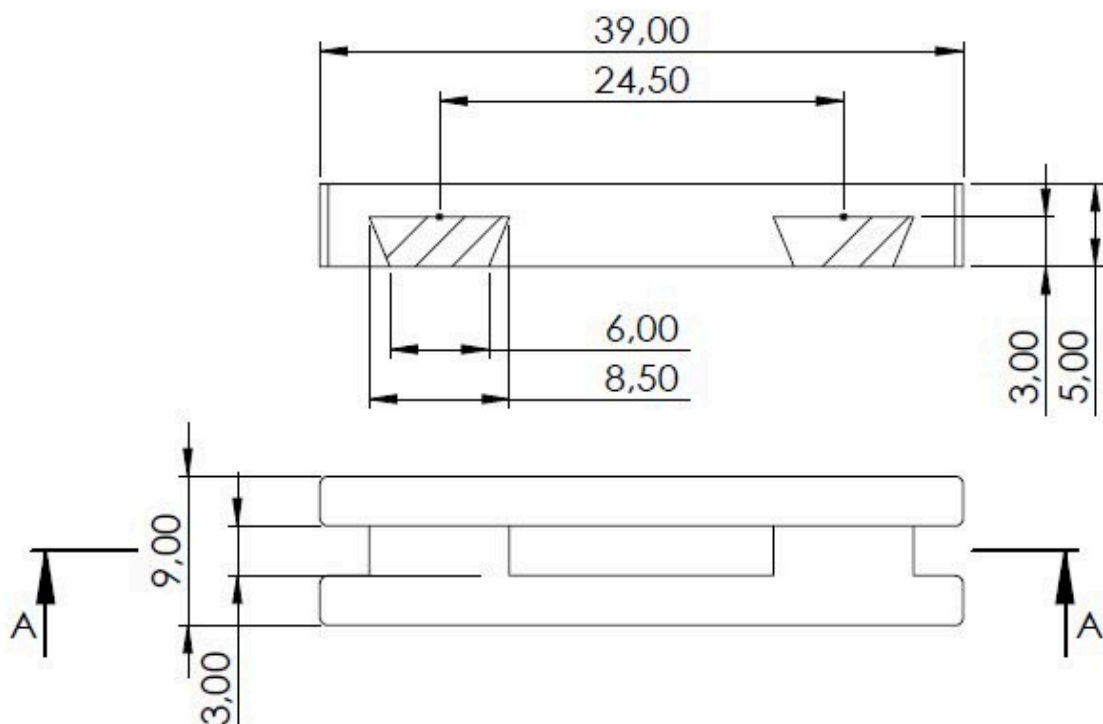


BMP-FS-01



BMP-FS-01

PRZEKRÓJ A-A



XTURNA

Skowronków 27

43-300 Pszczyna

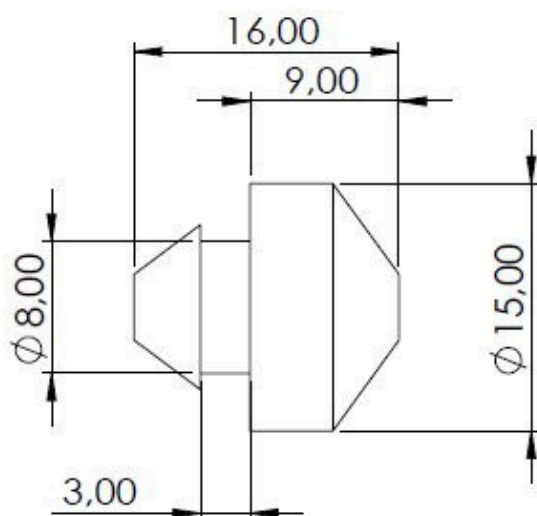
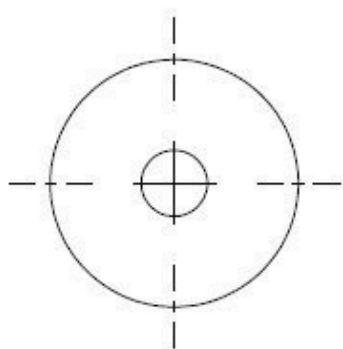
8



BMP-R-01



BMP-R-01



XTURNA

Skowronków 27

43-300 Pszczyna

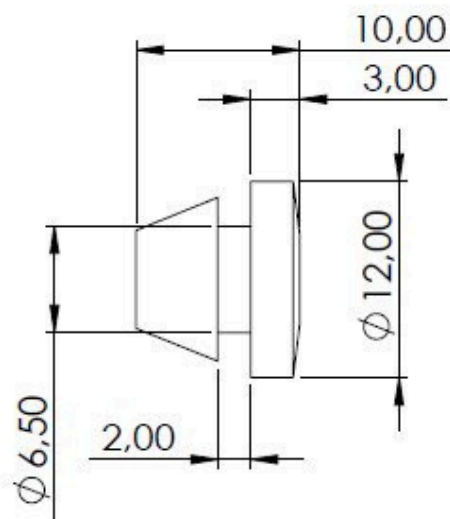
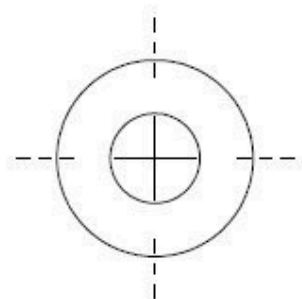
9



BMP-R-02



BMP-R-02



XTURNA

Skowronków 27

43-300 Pszczyna

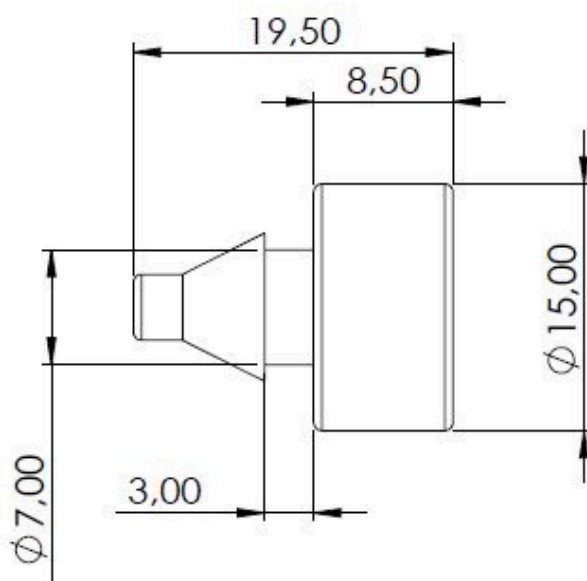
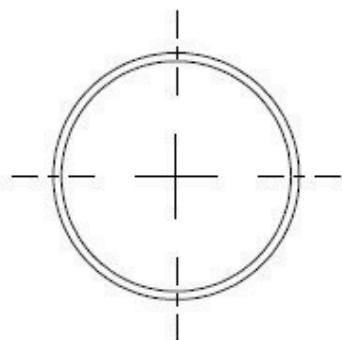
10



BMP-R-03



BMP-R-03



ŚLIZGI PROWADZĄCE

Podobnie jak rolki, służą do pozycjonowania osłony i jej prowadzenia podczas ruchu osi maszyny. Wykonane są z tworzywa odpornego na ścieranie. Ich kształt tak, że zapewnia odpowiednie pozycjonowanie osłony zarówno w osi pionowej jak i poziomej.

Ślizgi prowadzące:

Przykręcane kątowe:

-SSLD-BC-01

-SSLD-BC-02

Przykręcane proste:

-SSLD-BS-01

Zwykłe kątowe:

-SSLD-C25-01

-SSLD-C25-02

Rolkowe kątowe:

-RSLD-C25-01

-RSLD-C25-02

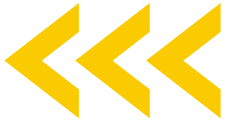
-RSLD-C30-01



XTURNA

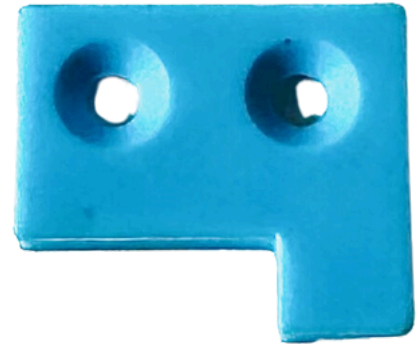
Skowronków 27
43-300 Pszczyna

12

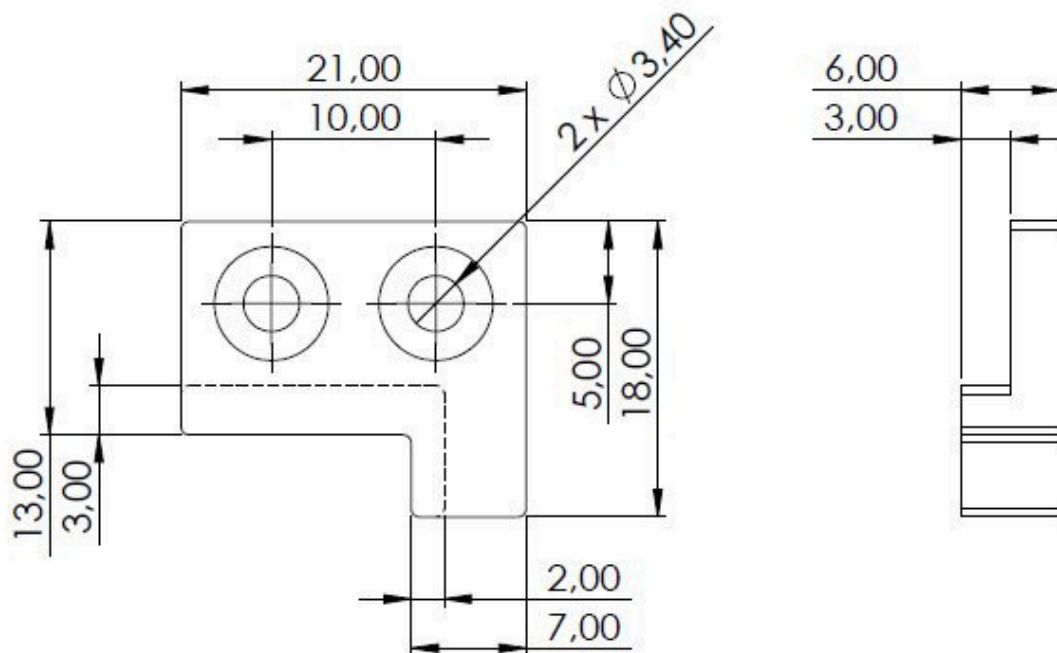


Przykręcane kątowne

SSLD-BC-01



SSLD-BC-01



XTURNA

Skowronków 27

43-300 Pszczyna

13

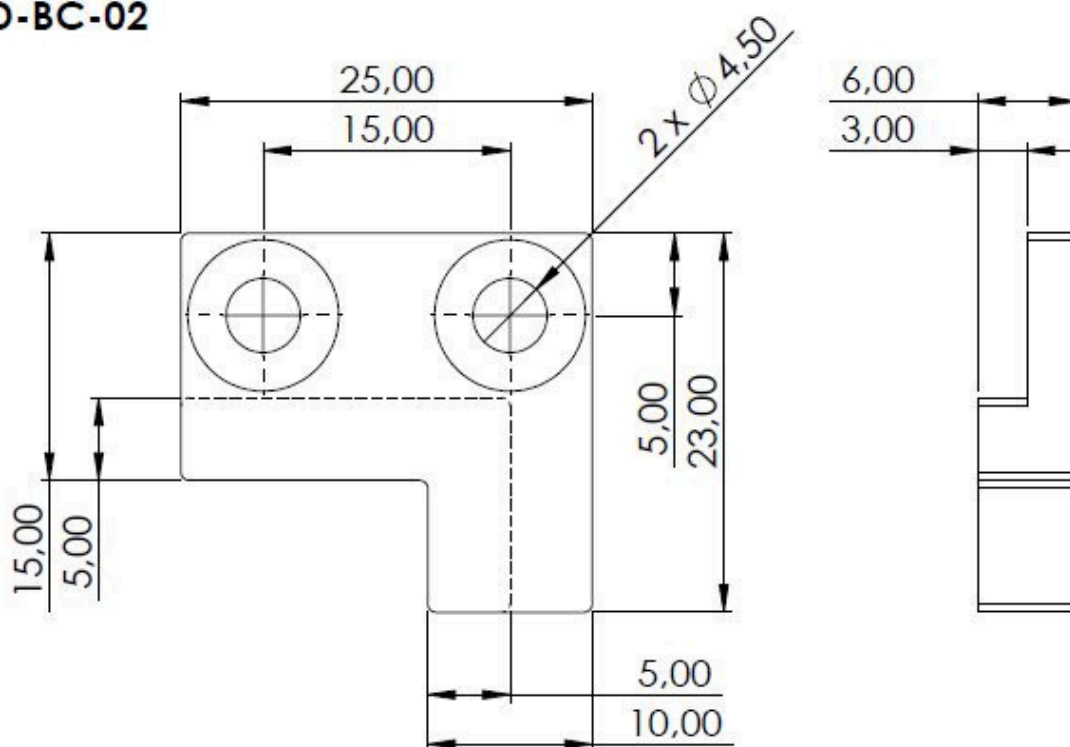


Przykręcane kątowne

SSLD-BC-02



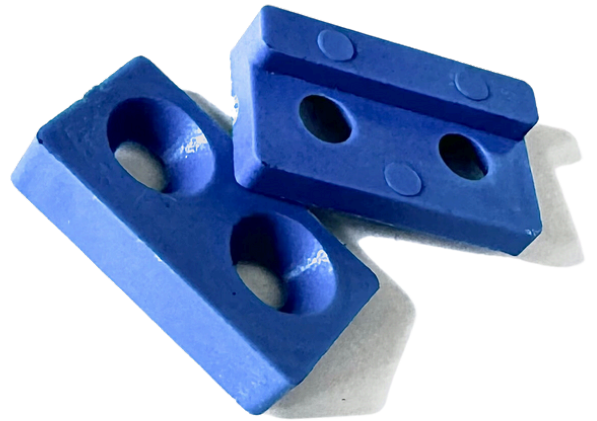
SSLD-BC-02



XTURNA

Skowronków 27
43-300 Pszczyna

14

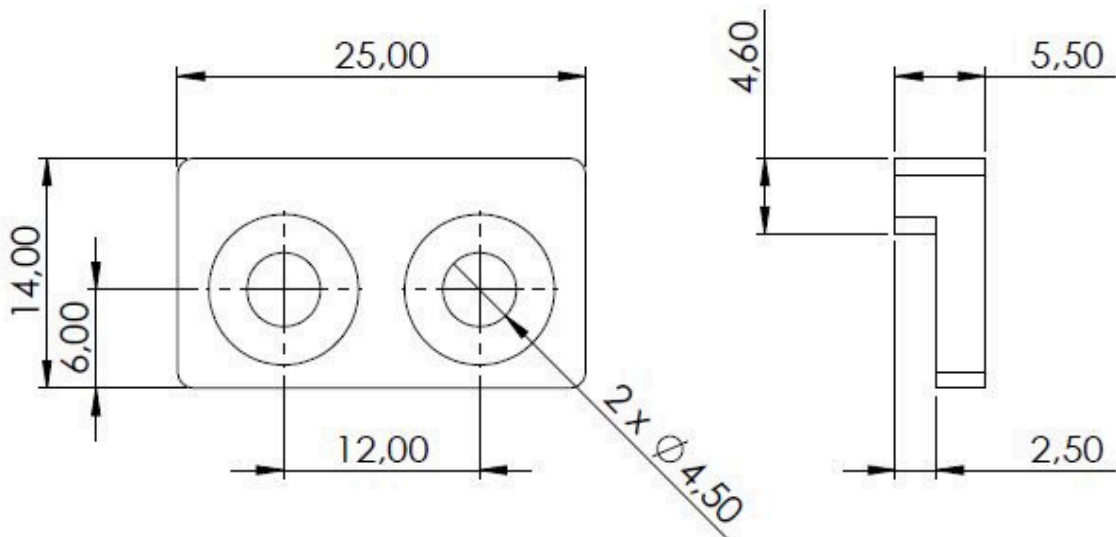


Przykręcane proste

SSLD-BS-01



SSLD-BS-01

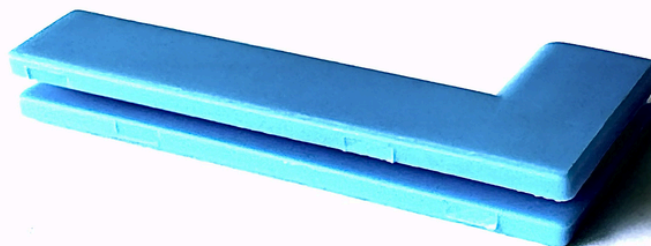


XTURNA

Skowronków 27

43-300 Pszczyna

15

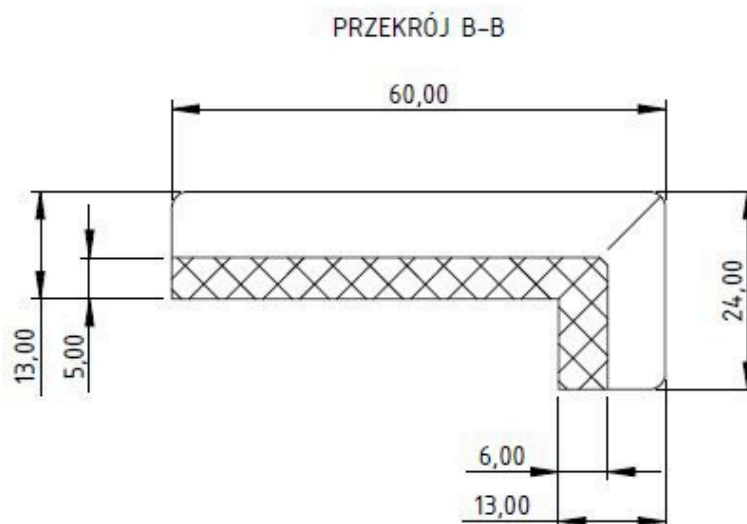
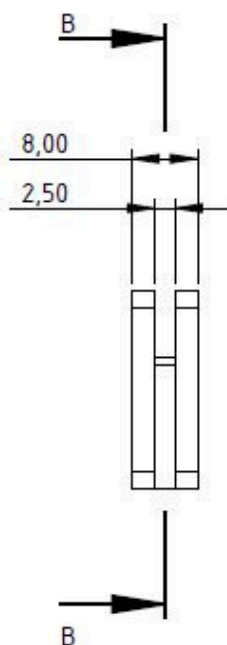


Zwykłe kątowne

SSLD-C25-01



SSLD-C25-01

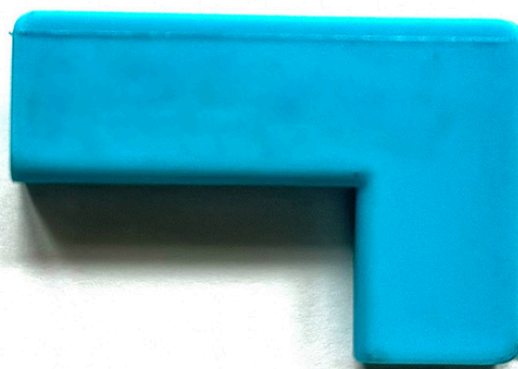


XTURNA

Skowronków 27

43-300 Pszczyna

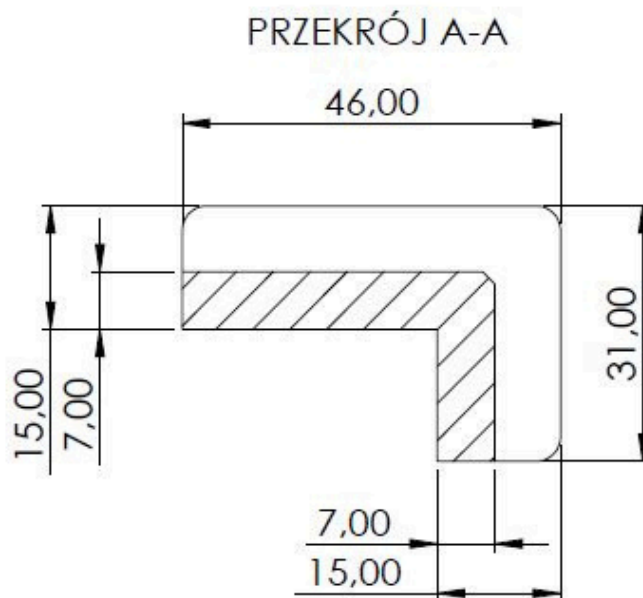
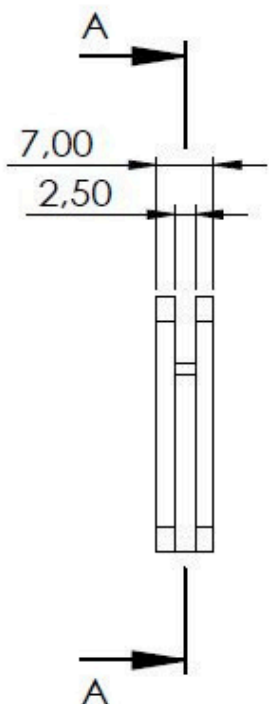
16



Zwykłe kątowne

SSLD-C25-02

SSLD-C25-02



XTURNA

Skowronków 27

43-300 Pszczyna

17

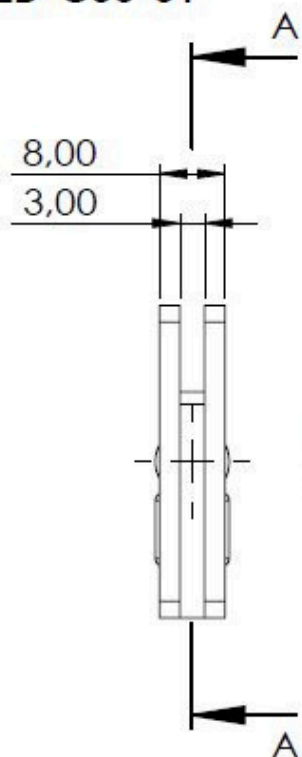


Rolkowe kątowe

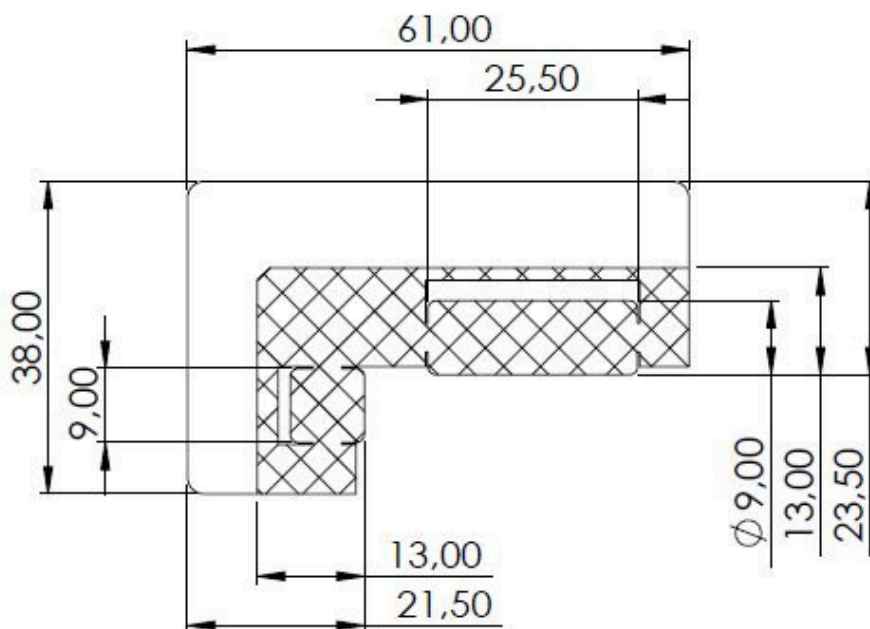
RSLD-C25-01



RSLD-C30-01



PRZEKRÓJ A-A



XTURNA

Skowronków 27

43-300 Pszczyna

18

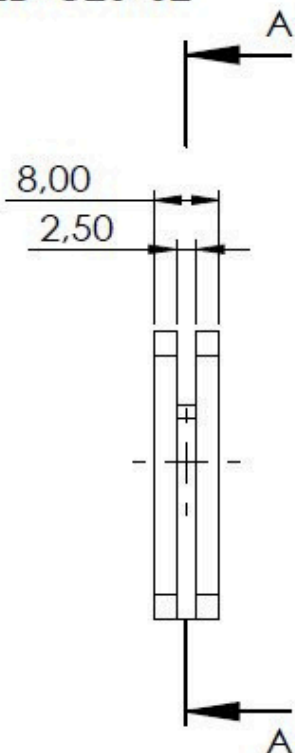


Rolkowe kątowe

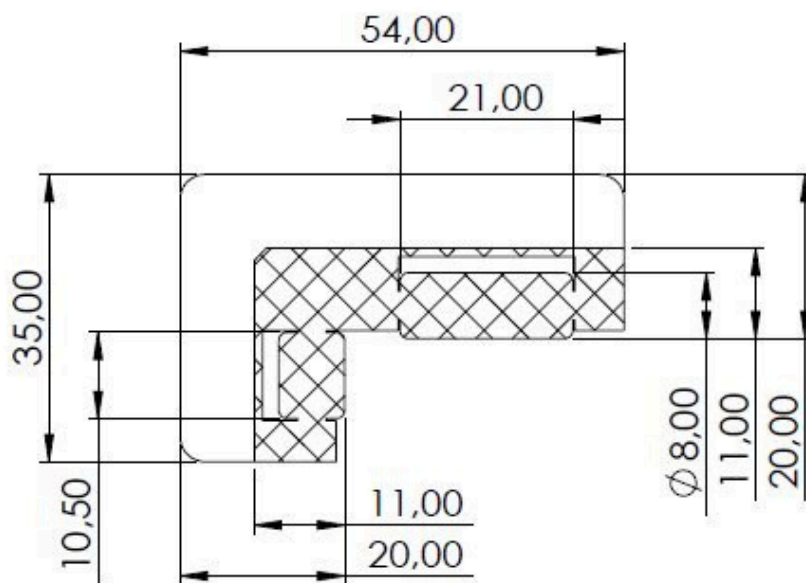
RSLD-C25-02



RSLD-C25-02



PRZEKRÓJ A-A



XTURNA

Skowronków 27

43-300 Pszczyna

19

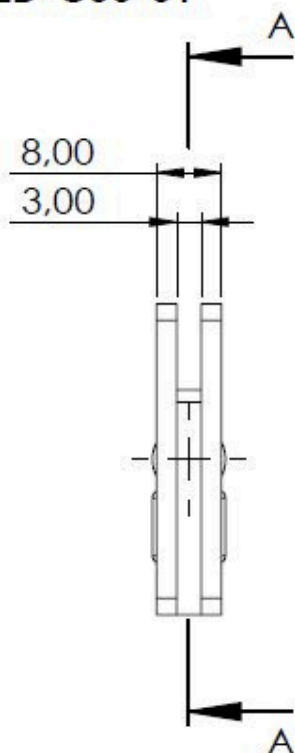


Rolkowe kątowe

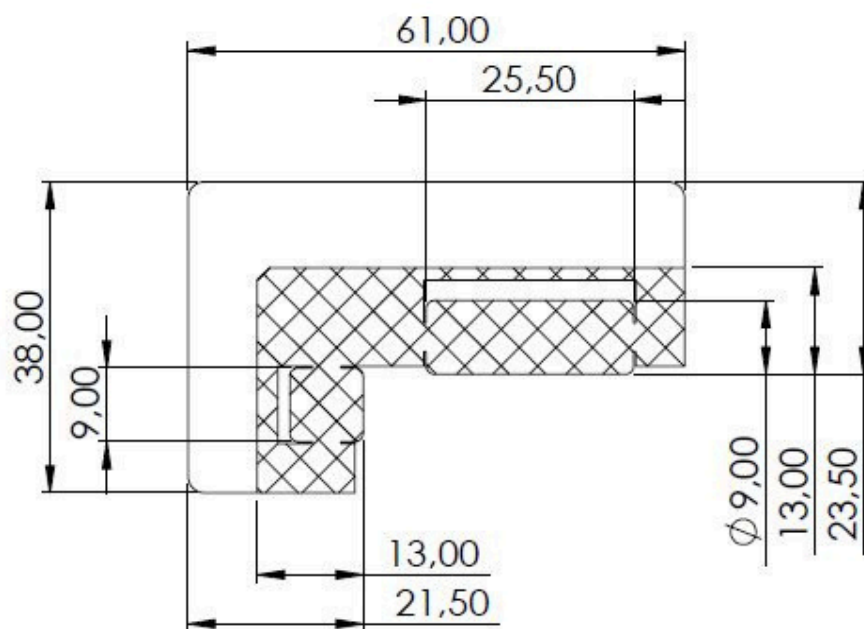
RSLD-C30-01



RSLD-C30-01

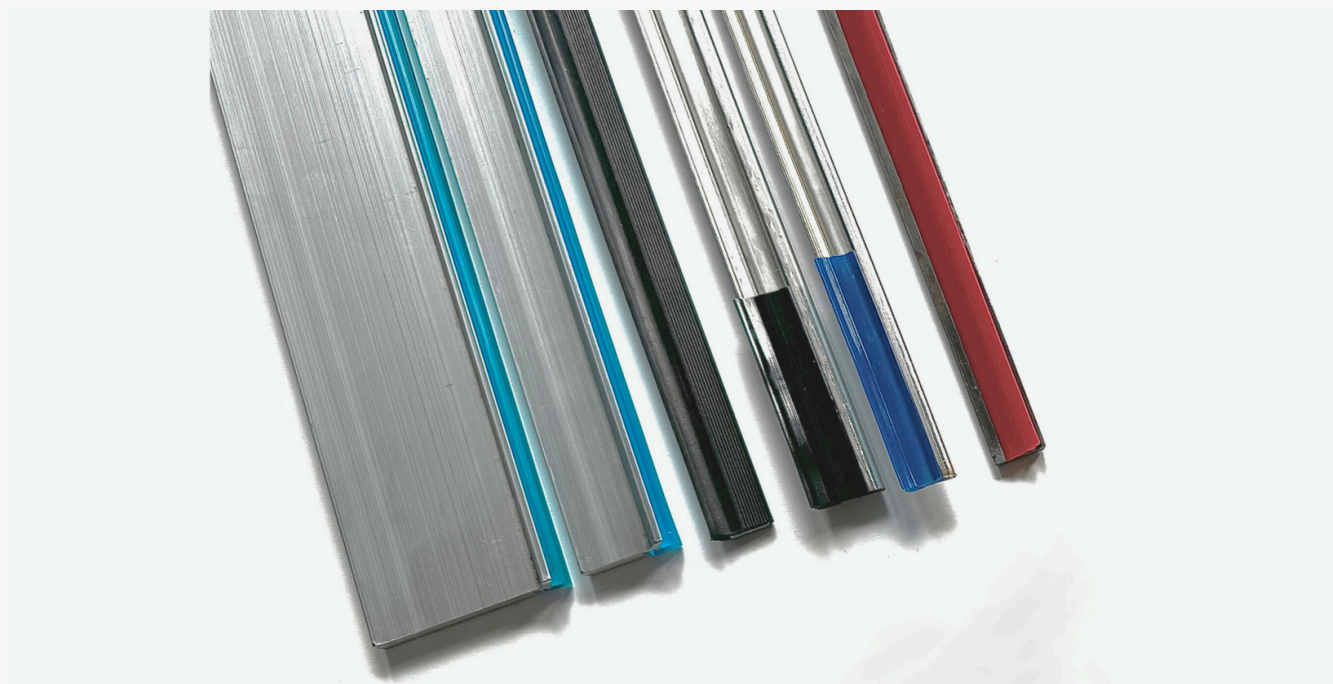


PRZEKRÓJ A-A



ZGARNIACZE

Najważniejszy element każdej osłony. Zgarniacz składa się z dwóch elementów. Listwy stalowej, która jest wspawana lub zgrzewana do osłony oraz uszczelki, która jest osadzona w listwie. W swojej ofercie posiadamy 3 typy uszczelki. Dodatkowo do uszczelki TYP A posiadamy w ofercie także wspomnianą listwę stalową. Listwa sprzedawana jest w odcinkach 1mb, natomiast same uszczelki sprzedawane są na metry w jednym odcinku wg zamówienia. - DO POPRAWY!!!

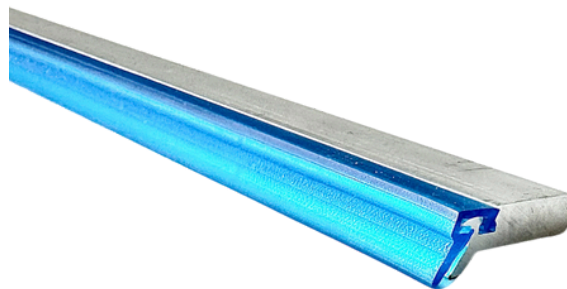


XTURNA

Skowronków 27

43-300 Pszczyna

21

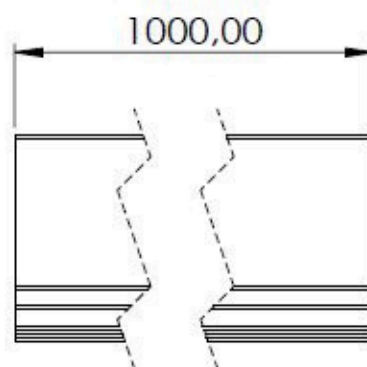
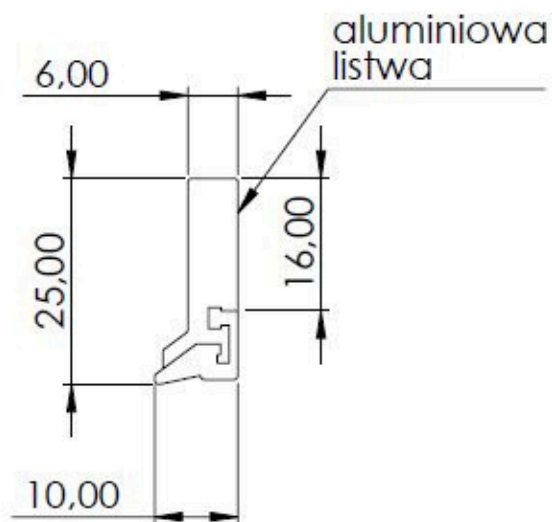


Składane pionowe

Wiper-VF-25



Wiper-VF1-25

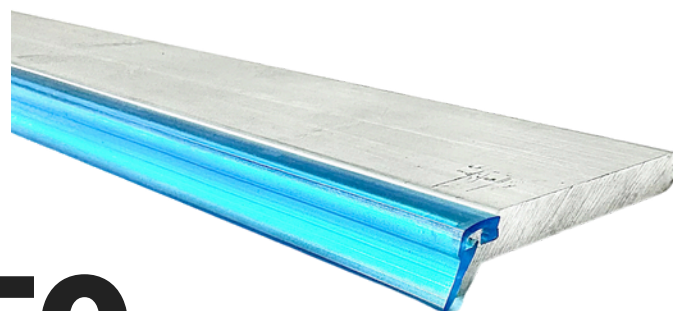


XTURNA

Skowronków 27

43-300 Pszczyna

22

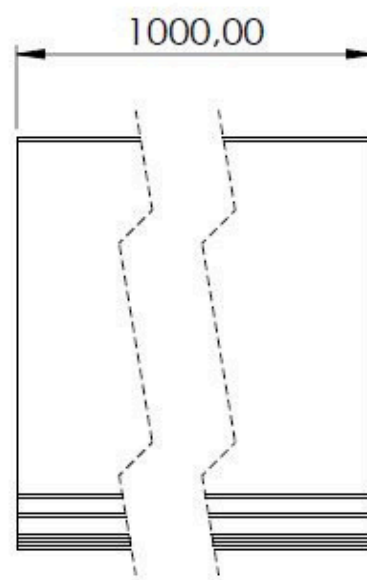
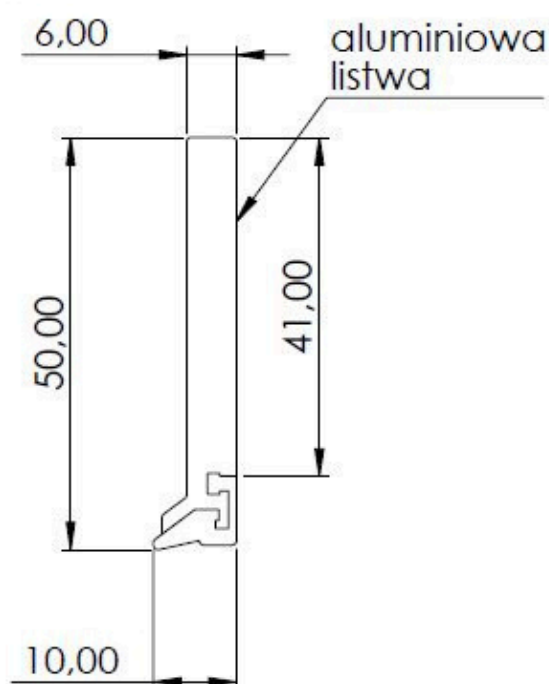


Składane pionowe

Wiper-VF-50



Wiper-VF1-50



XTURNA

Skowronków 27

43-300 Pszczyna

23

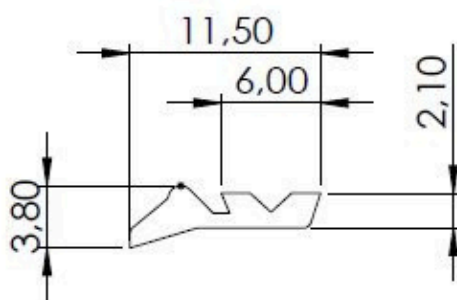


Składane poziome

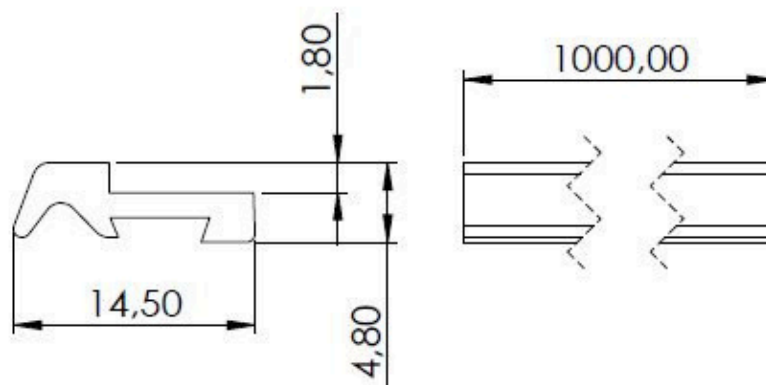
Wiper-HF01



Wiper-HF01-WP



Wiper-HF01-SS



XTURNA

Skowronków 27

43-300 Pszczyna

24

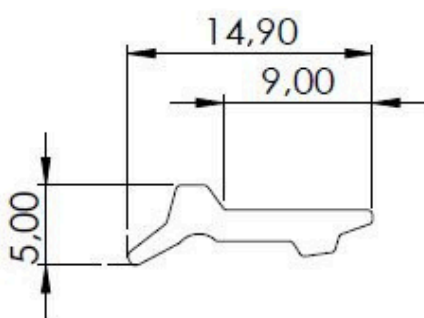


Składane poziome

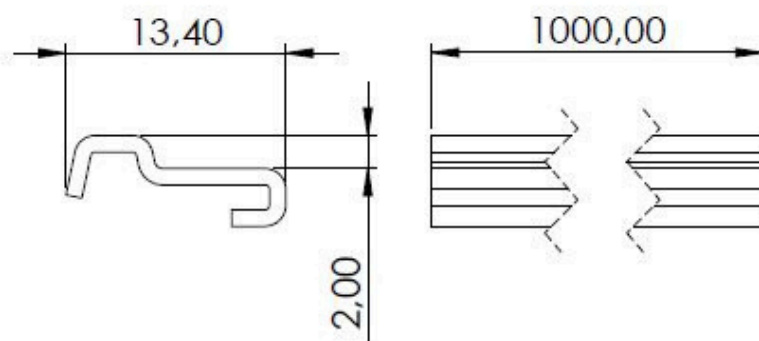
Wiper-HF01



Wiper-HF02-WP



Wiper-HF02-SS



XTURNA

Skowronków 27

43-300 Pszczyna

25

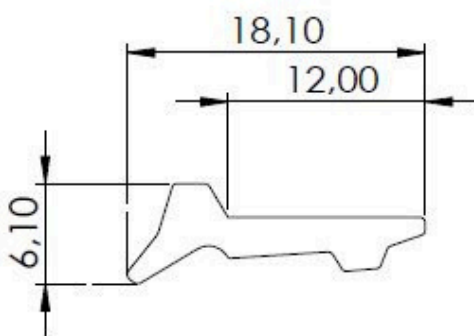


Składane poziome

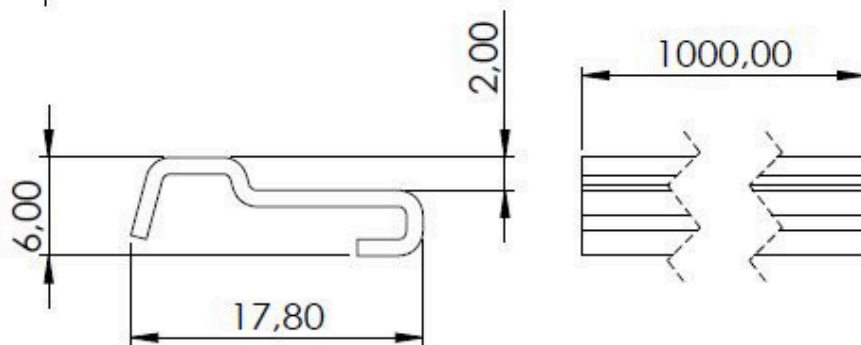
Wiper-HF03



Wipper-HF03-WP



Wipper-HF03-SS



XTURNA

Skowronków 27

43-300 Pszczyna

26

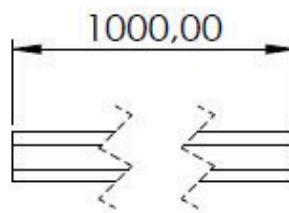
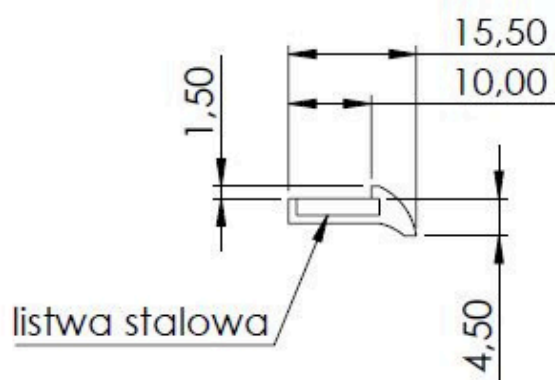


Zespolone

Wiper-AIO-1




Wiper-AIO-1






KONTAKT

 534 100 004

 biuro@xturna.com

 Skowronków 27
43-300 Pszczyna